

特長

- 小型・軽量設計
→5.0mm×3.2mm×1.5mm Max., 重量:60mg
- セラミックを樹脂封止
- 20年の製造実績
- 無鉛はんだ用リフローソルダリングが可能

用途

- 各種クロック用途

仕様と問合せ番号

問合せ番号記入方法

C3A - **10000** - **080** - **C P2** - **150** - **G X ##**

形名

弊社使用欄
(必要時のみ記入)

公称周波数(MHz)

8.000~60.000 例: 10.000MHz = 10000

保存温度範囲(°C)
*梱包状態除く

| | |
|---------|---|
| -40~+85 | G |
| その他 | N |

梱包形態

| | |
|-----------------|---|
| 3000pcs/φ330リール | X |
| 1000pcs/φ180リール | Y |
| その他 | N |

負荷容量(pF)

8.0, 10.0 (任意の値で対応可能) 例: 8.0pF = 080

直列抵抗(Ω)

| | |
|---------------------------|-----|
| 8.000~9.000MHz: 500 Max | 500 |
| 9.000~9.500MHz: 250 Max | 250 |
| 9.500~10.000MHz: 200 Max | 200 |
| 10.000~12.000MHz: 150 Max | 150 |
| 12.000~16.000MHz: 100 Max | 100 |
| 16.000~30.000MHz: 70 Max | 070 |
| 30.000~60.000MHz: 50 Max | 050 |
| Others | NNN |

励振レベル(μW)

500 Max.

周波数許容偏差
(ppm) @25°C

| | |
|-----|---|
| ±15 | C |
| ±20 | D |
| ±30 | E |
| ±50 | F |
| その他 | N |

動作温度
範囲(°C)

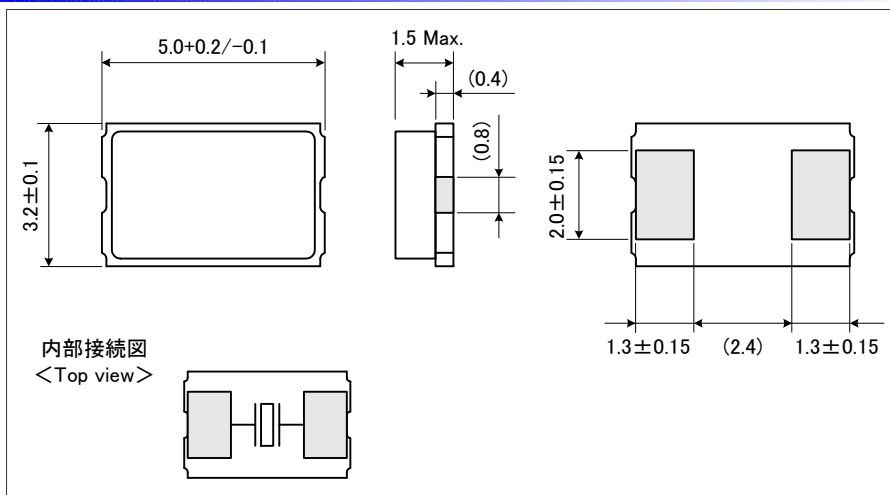
| 動作温度 範囲(°C) | 周波数温度特性 (25°Cに対して) | | | |
|----------------|--------------------|--------|--------|--------|
| | ±15ppm | ±20ppm | ±30ppm | ±50ppm |
| -20 ~ +70 | P2 | P3 | P4 | P5 |
| -30 ~ +85 | - | Q3 | Q4 | Q5 |
| -40 ~ +85 | - | - | R4 | R5 |
| その他組合せ | NN | | | |

● 青い字は問合せ番号記入方法、黒い字は仕様を示しています。

● 上記以外の仕様のご相談も承ります。お問合せは、問合せ番号またはご希望の仕様をご記入の上、弊社営業、またはホームページまで。

形状

単位:mm



ランド寸法

単位:mm

