



RoHS対応品

■特長

- 1612超小型表面実装タイプ
- 周波数温度特性
: $\pm 2.0 \times 10^{-6} / -30 \sim +85^\circ\text{C}$
: $\pm 0.5 \times 10^{-6} / -30 \sim +85^\circ\text{C}$ (GPS対応)
- 電源電圧: 1.68 ~ 3.63V対応可能
- リフローはんだ対応
- 動作温度-40 ~ +105°C対応(オプション)

■用途

- 移動体通信、W-LAN他
- 特定小電力無線
- 各種GPS

■品名表示方法

KT1612A 26000 A C W 18 T xx
① ② ③ ④ ⑤ ⑥ ⑦ ⑧

| | |
|----------------------------|-----------------|
| ① 型名 | ⑥ 電源電圧 |
| ② 出力周波数 | 18 1.8V 28 2.8V |
| ③ 周波数温度特性 | 30 3.0V 33 3.3V |
| A $\pm 0.5 \times 10^{-6}$ | ⑦ 周波数可変機能 |
| B $\pm 1.0 \times 10^{-6}$ | T VC無し |
| C $\pm 1.5 \times 10^{-6}$ | その他* VC付き |
| D $\pm 2.0 \times 10^{-6}$ | ※個別仕様 |
| ④ 下限保証温度 | ⑧ 客先個別仕様 |
| C -30°C | |
| E -20°C | |
| G -10°C | |
| ⑤ 上限保証温度 | |
| W +85°C | |
| V +80°C | |
| U +75°C | |

包装形態(テーピング 18000個/ リール)

■規格

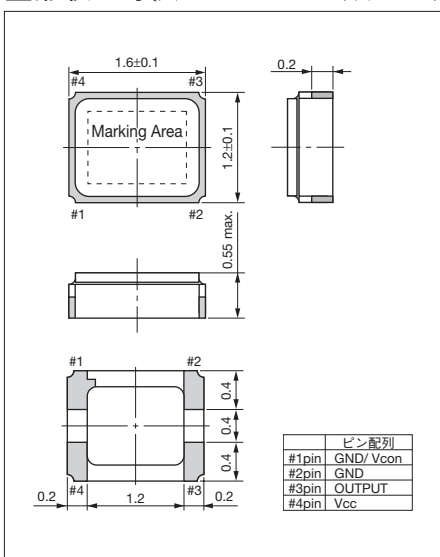
| 項目 | 記号 | 条件/備考 | 規格 | | 単位 |
|-------------|-------------------|----------------------------------|----------|----------|-------------------|
| | | | Min. | Max. | |
| 出力周波数範囲 | fo | | 10 | 52 | MHz |
| 周波数許容偏差 | f _{tol} | vs 温度 | -0.5/ -2 | +0.5/ +2 | ×10 ⁻⁶ |
| | | vs 負荷 | -0.2 | +0.2 | |
| | | vs 電源電圧 | -0.2 | +0.2 | |
| 周波数経時変化 | f _{age} | Per Year | -1 | +1 | ×10 ⁻⁶ |
| 保存温度範囲 | T _{stg} | | -40 | +85 | °C |
| 動作温度範囲 | T _{use} | | -30 | +85 | °C |
| 周波数可変範囲 | f _{cont} | 正方向(Positive) | ±8 | ±15 | ×10 ⁻⁶ |
| 電源電圧 | V _{cc} | | 1.68 | 3.63 | V |
| 出力電圧 | V _{pp} | Clipped Sine*、負荷10k ohm / / 10pF | 0.8 | — | Vp-p |
| 消費電流(最大負荷時) | I _{cc} | | — | 2 | mA |
| 高調波比 | — | | — | -5 | dBc |

* 本製品にはDCカット用コンデンサを内蔵しておりません。発振器出力ラインにDCカット用コンデンサ(1nF以上)を接続しご使用下さい。

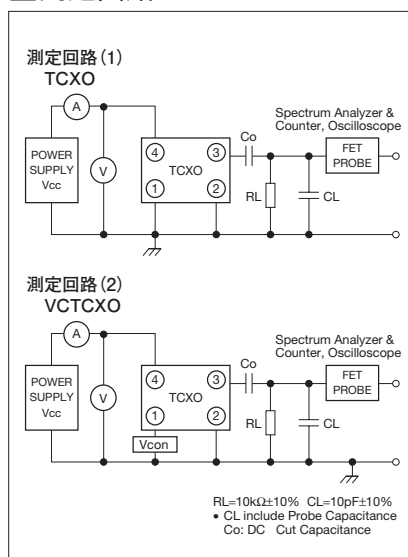
* 上記仕様は、標準品規格となりますので、その他ご要求規格についてはお問い合わせください。

■形状・寸法

(単位: mm)



■測定回路



■推奨ランドパターン

(単位: mm)

